

## APLICAÇÃO

Para conformidade CE, alguns sistemas de excitação podem exigir a conexão de um filtro de linha à entrada de energia operacional da ponte.

### Sistemas DECS-250E

A Tabela 1 lista os filtros de linha disponíveis com base na corrente de excitação nominal do sistema DECS-250E.

Tabela 1. Filtros de linha DECS-250E

Número de peça do filtro de linha	Corrente de excitação nominal DECS-250E
9504012100	50 ou 100 Adc
9504012101	200 Adc

### Sistemas DECS-400

Para conformidade CE, um filtro de linha deve ser aplicado à entrada de energia operacional da ponte de um sistema DECS-400 classificado para entrada inferior a 75 kVA. Um sistema DECS-400 com uma entrada nominal maior que 75 kVA não requer a aplicação de um filtro de linha para conformidade CE.

A Tabela 2 lista os filtros de linha disponíveis com base no kVA classificado do sistema DECS-400.

Tabela 2. Filtros de linha DECS-400

Número de peça do filtro de linha	kVA do sistema DECS-400 classificado	Corrente nominal RMS
9504012100	22,72 kVA	82 Aac
9504012100	45,45 kVA	82 Aac
9504012101	45,45 kVA	164 Aac
9504012102	61 kVA	220 Aac

Para sistemas DECS-400 inferiores a 75 kVA não listados na Tabela 2, entre em contato com a Basler Electric para obter a seleção adequada do filtro de linha.

## INSTALAÇÃO

Monte e guarde os filtros de linha em um local onde a temperatura ambiente permaneça entre -25 a 100 °C (-13 a 212 °F).

### Montagem e dimensões

As dimensões de montagem do filtro de linha são ilustradas da seguinte forma:

- N/P 9504012100: Figura 1
- N/P 9504012101: Figura 2
- N/P 9504012102: Figura 3

As dimensões estão em polegadas (milímetros).

O peso do chassi do filtro de linha de todos os modelos é de 6,1 kg (13,4 lb).

### Hardware de montagem

Os filtros de linha 9504012100 e 9504012101 são montados usando quatro parafusos ¼-20. A faixa de torque recomendada para hardware de montagem é de 55 a 65 pol-lbs (6,2 a 7,3 N•m).

O filtro de linha 9504012102 é montado usando quatro parafusos M10 (3/8 pol. de diâmetro). A faixa de torque recomendada para o hardware de montagem é de 180 a 212 pol-lbs (20,3 a 24,0 N•m).

## CONEXÕES

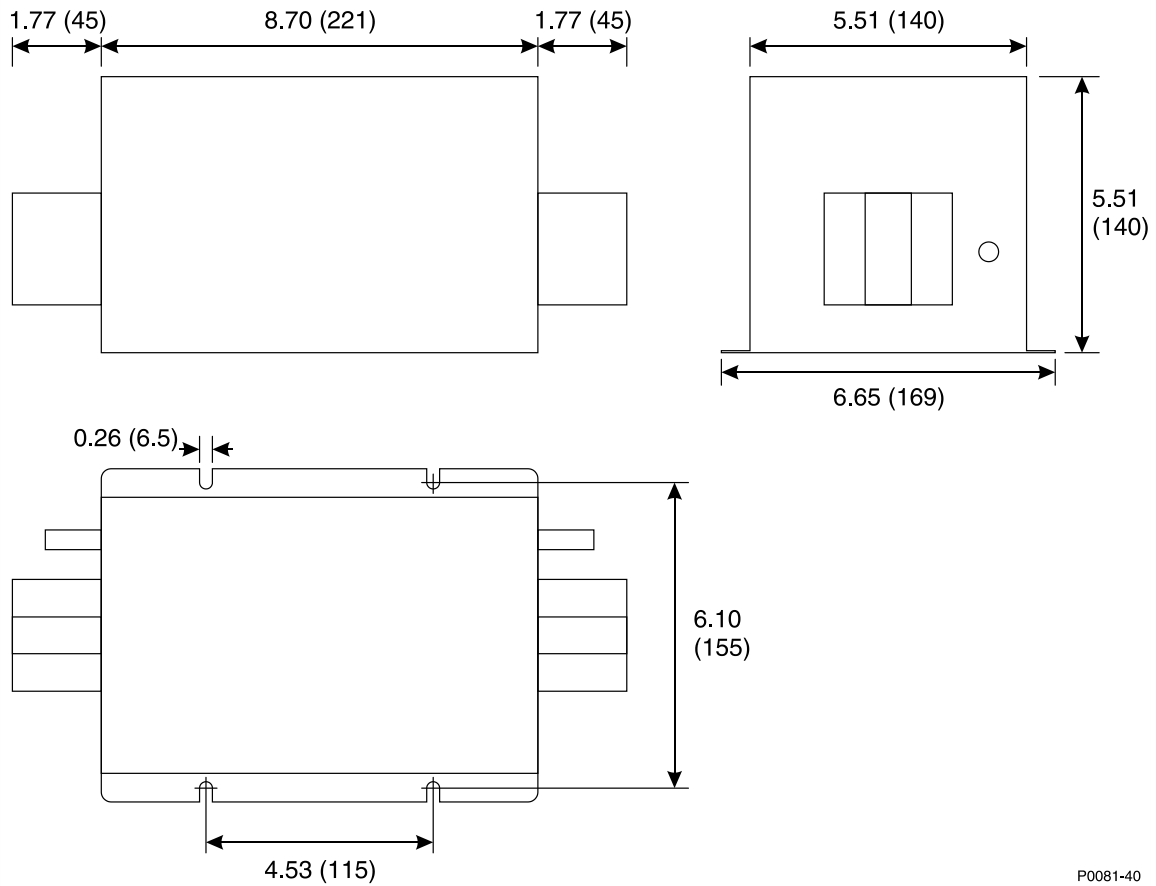
A Figura 4 ilustra as conexões típicas de aplicações de todos os modelos de filtro de linha.

Os terminais de parafuso do filtro de linha 9504012100 (L1, L2 e L3) aceitam fio de tamanho AWG1/0 com uma faixa de torque recomendada de 62 a 71 pol.-lb (7 a 8 N•m).

Os terminais de parafuso do filtro de linha 9504012101 (L1, L2 e L3) aceitam fio de tamanho AWG4/0 com uma faixa de torque recomendada de 150 a 177 pol-lb (17 a 20 N•m).

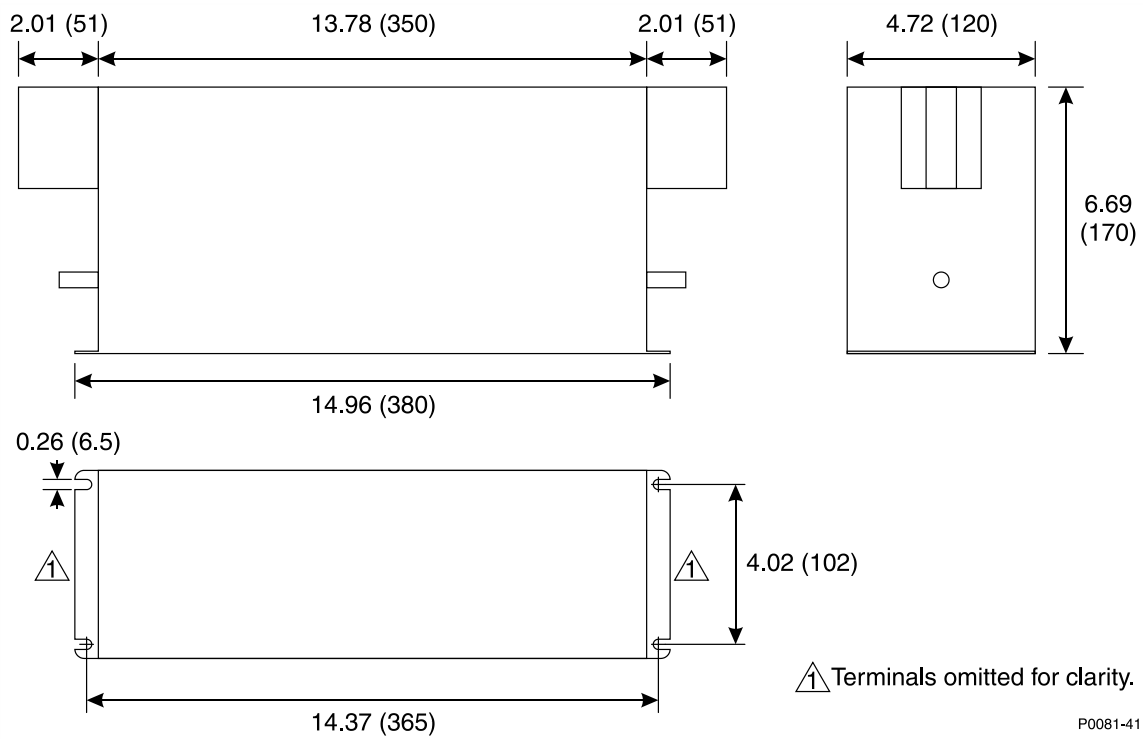
As conexões do filtro de linha 9504012102 são compostas por barras de barramento com furos com diâmetro de 5/16 pol. (9 mm). Garanta que a fiação esteja classificada adequadamente para a aplicação.

O terminal de aterramento (PE) em todos os modelos é um pino de tamanho M10 (3/8 pol. de diâmetro).



P0081-40

Figura 1. Dimensões gerais do modelo 9504012100

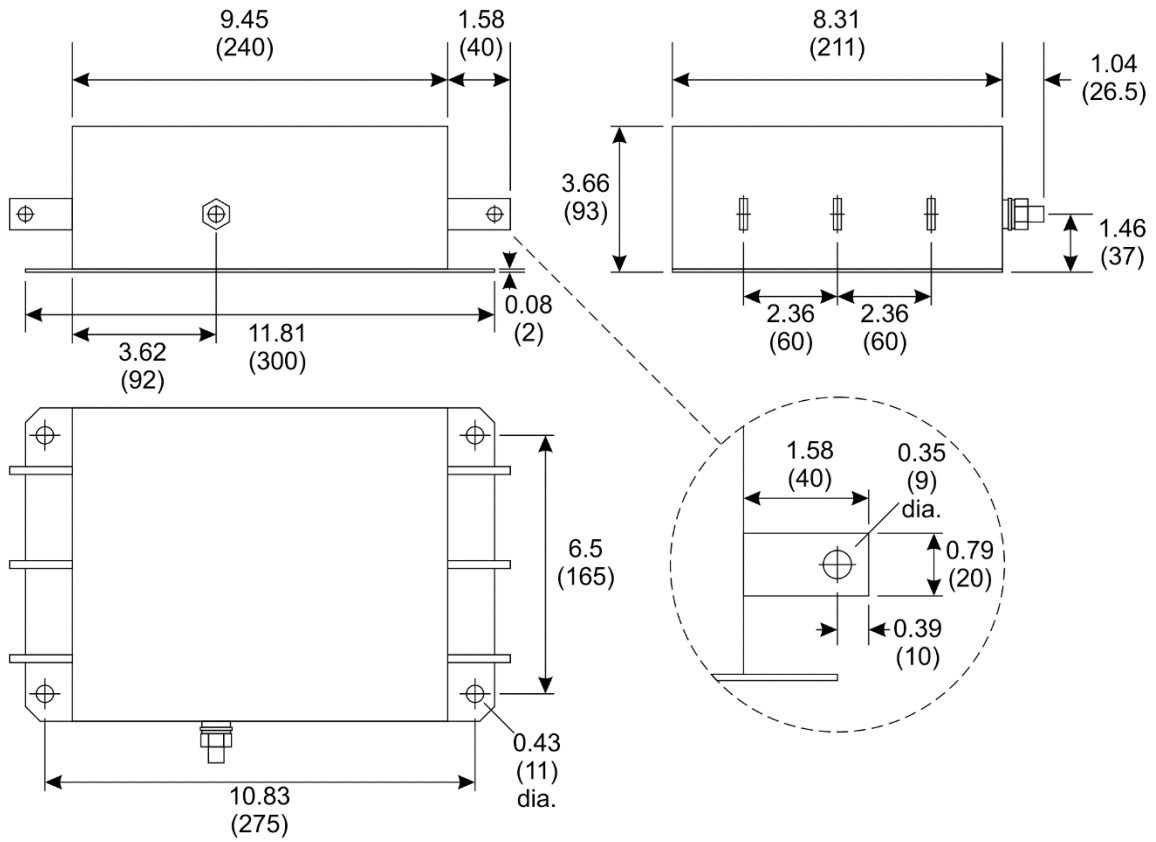


P0081-41

Figura 2. Dimensões gerais do modelo 9504012101

Publicação <b>9504080994</b>	Revisão <b>A</b>	<b>Instruções</b>	Data <b>03/19</b>	Página <b>2 de 4</b>
---------------------------------	---------------------	-------------------	----------------------	-------------------------

Para obter os termos de serviço relacionados a este produto e software, consulte o documento *Termos Comerciais de Produtos e Serviços*, disponível em [www.basler.com/terms](http://www.basler.com/terms).

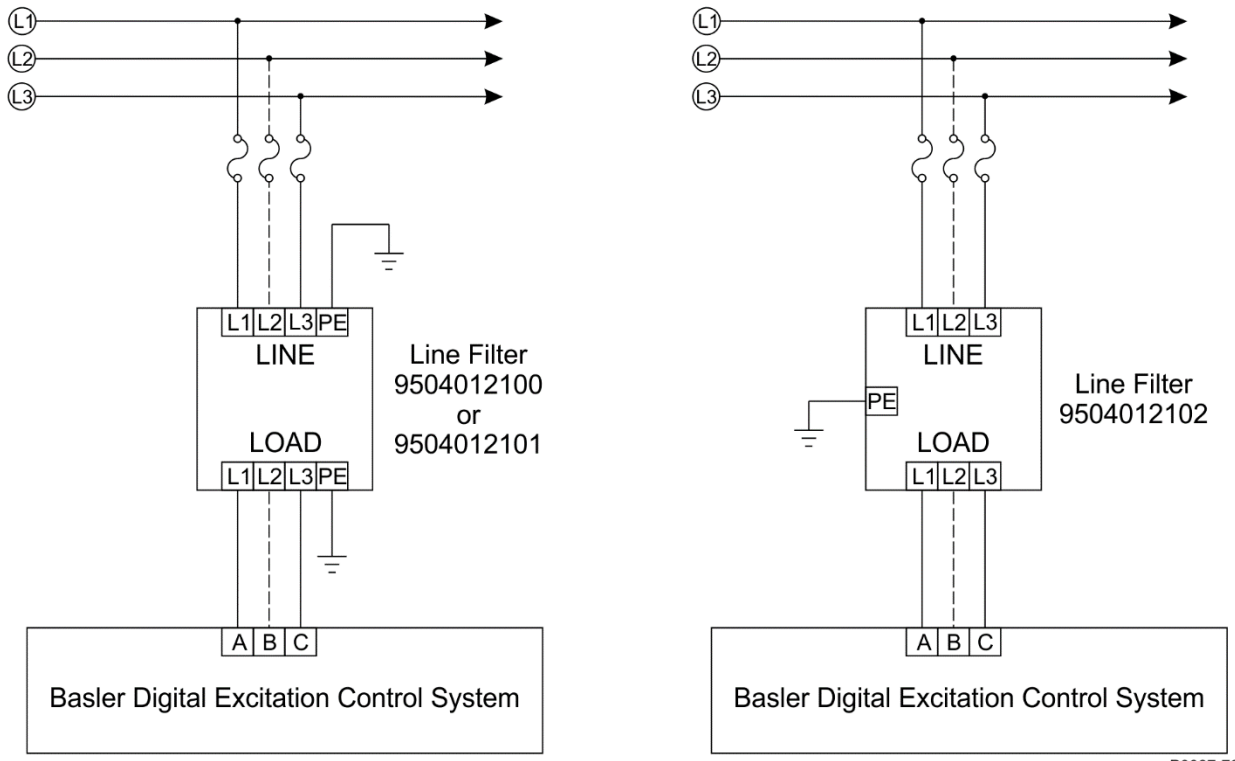


P0087-72

Figura 3. Dimensões gerais do modelo 9504012102

Publicação <b>9504080994</b>	Revisão <b>A</b>	<b>Instruções</b>	Data <b>03/19</b>	Página <b>3 de 4</b>
---------------------------------	---------------------	-------------------	----------------------	-------------------------

Para obter os termos de serviço relacionados a este produto e software, consulte o documento *Termos Comerciais de Produtos e Serviços*, disponível em [www.basler.com/terms](http://www.basler.com/terms).



P0087-73

Figura 4. Conexões típicas para filtros de linha

Publicação <b>9504080994</b>	Revisão <b>A</b>	<b>Instruções</b>	Data <b>03/19</b>	Página <b>4 de 4</b>
---------------------------------	---------------------	-------------------	----------------------	-------------------------

Para obter os termos de serviço relacionados a este produto e software, consulte o documento *Termos Comerciais de Produtos e Serviços*, disponível em [www.basler.com/terms](http://www.basler.com/terms).